

監視カメラ用  
映像・電源複合細径ケーブル

# SAN-Secure®

サン・セキュア

新発想  
ツーインワンタイプ

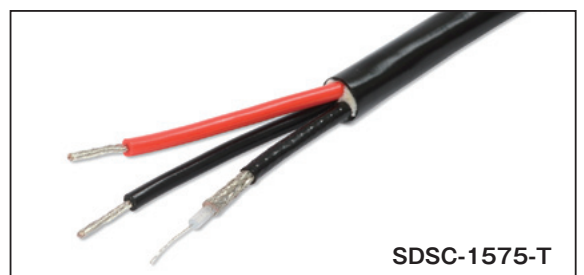
- 映像と電源をこの1本で
- 現場コネクタ付けに最適のサイズもご用意
- HD映像、UTC機能にも対応

SANYO DENKO

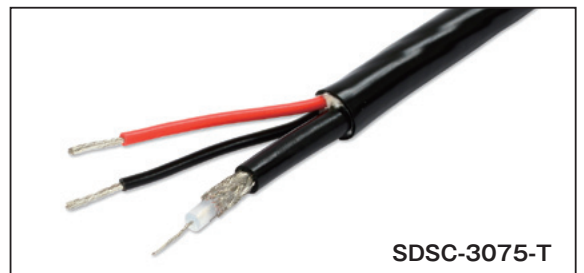
## ワンケーブル並みの細さと軽さで ツーケーブルシステムの接続を実現！

ケーブルは1本だが電源ユニットが必要で高額になるワンケーブルシステム。装置は安価だがケーブルが太く敷設が面倒なツーケーブルシステム。三陽電工はその長所だけを合体させました。映像・電源複合の細径軽量“ツーインワン”ケーブルSAN-Secure®(サン・セキュア)の誕生です。

ラインナップは現在2サイズ。3C同軸並み外径の「サン・セキュアSDSC-1575-T」は両端コネクタ付けが人気。監視カメラの付属品に最適です。5C同軸並み外径の「サン・セキュアSDSC-3075-T」は主にケーブル単品で販売。敷設工事現場での管路内への追い引きやコネクタ現場付けに最適です。アナログ映像はもちろん、HD-CVIなどのHD映像やUTC機能にも対応しています。



SDSC-1575-T



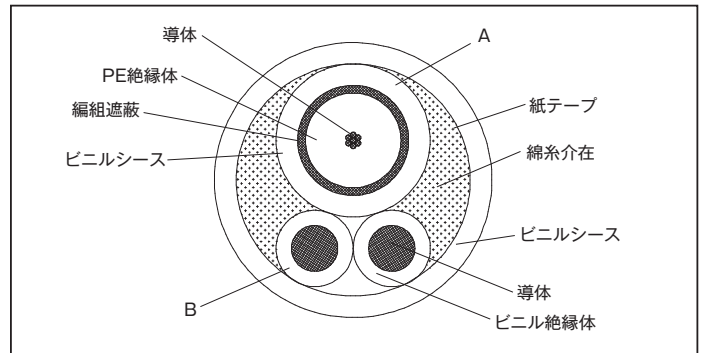
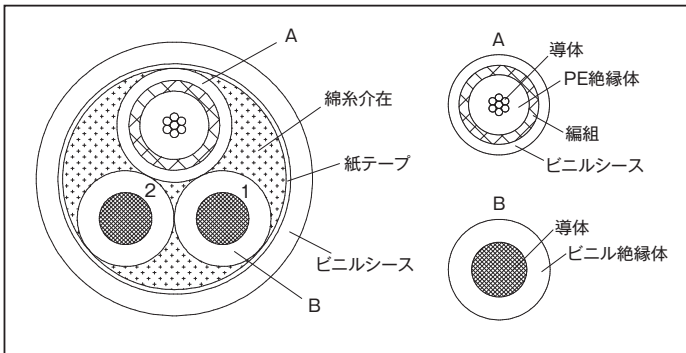
SDSC-3075-T

製造・販売 — 設立昭和23年 特殊電線専門メーカー

 **三陽電工株式会社**

戸田工場／埼玉県戸田市喜沢1丁目49番8号  
電話 048-441-0331(代表) FAX 048-446-2631  
E-mail : eigyo@sanyo-denko.co.jp  
<http://www.sanyo-denko.co.jp>

# SAN-Secure® 標準仕様



## 型番:SDSC-1575-T (1.5C同軸相当75Ω仕様)

- ◇映像用ケーブル部 (A)
  - ・伝送インピーダンス: 75Ω\*1
  - ・中心導体: 0.04mm<sup>2</sup> (7/0.08) 外径: 0.24mm
  - ・外部導体: すずメッキ軟銅線
  - ・ビニルシース外径: 2.50mm
- ◇複合ケーブル
  - ・仕上がり外径: 6.50mm
  - ・標準減衰量 (10MHz): 9.3dB/100m\*2
- ◇DC電源線部 (B)
  - ・導体: 0.75mm<sup>2</sup> (30/0.18)
  - ・ビニル絶縁外径: 2.40mm
  - ・導体抵抗値: <25.8Ω/km
- ◇端末加工\*3
  - ・両端BNC、DC-P/DC-Jコネクタ付

## 型番:SDSC-3075-T (3C同軸相当75Ω仕様)

- ◇映像用ケーブル部 (A)
  - ・伝送インピーダンス: 75Ω\*4
  - ・中心導体: 0.18mm<sup>2</sup> (7/0.18) 外径: 0.54mm
  - ・外部導体: すずメッキ軟銅線
  - ・ビニルシース外径: 5.00mm
- ◇複合ケーブル
  - ・仕上がり外径: 9.00mm
  - ・標準減衰量 (10MHz): 4.8dB/100m\*5
- ◇DC電源線部 (B)
  - ・導体: 1.25mm<sup>2</sup> (50/0.18)
  - ・ビニル絶縁外径: 2.40mm
  - ・導体抵抗値: <15.5Ω/km
- ◇端末加工\*6
  - ・両端/片端BNC、DC-P/DC-Jコネクタ付

## SAN-Secure® テクニカルFAQ

### Q1 映像用ケーブルは同軸ですか？

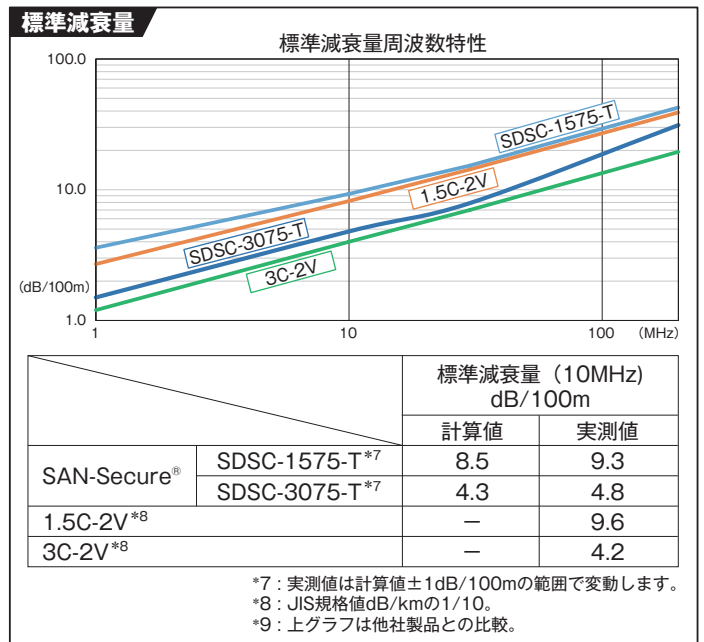
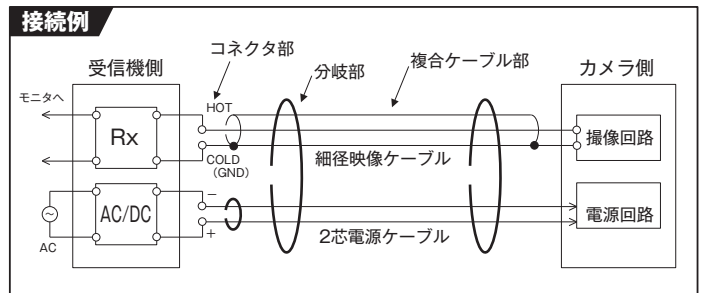
**A1** 同軸ケーブルと同様の構造ですが、同軸ケーブルではありません。中心導体にはポリエチレンで被覆した撚り線を使用。細径同軸に勝る軽量化と可とう性（柔軟性）を実現しました。また外部導体にスズめっき軟銅線を使用。長期敷設時の酸化を防いでいます。

### Q2 同軸と比較したメリットは何ですか？

**A2** 上記の軽量化、可とう性のほか、細径化も実現。3C、5C同軸とほぼ同様の外径で映像と電源の一括伝送を行い、1.5C、3C同軸と同等の映像伝送特性を可能にしました。

### Q3 映像伝送方式やUTCの対応は？

**A3** アナログ、AHD2.0、HD-TVI、HD-CVIについては100mまでの映像伝送とUTC機能の動作を確認しています。HD-SDIと100mを超える長距離伝送については弊社技術までお問い合わせ下さい。



\*このパンフレットの内容は2016年9月現在のものです。商品の仕様、型番等、すべての内容は予告無しに変更させて頂く場合がございます。予めご了承下さい。